



- Demolition & Sorting Grabs
- Polyp Grabs
- Pulverisers
- Shears
- Hammer
- Multi-Quick Processors

Demarec mini sloop- en sorteergrijper



Type **DRG-1-DN**

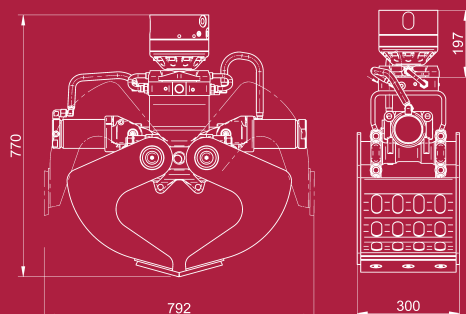
Massa basismachine* 1-2 ton
 Gewicht** 115 kg
 Sluitkracht 20 kN

Afmetingen

Opening 792 mm
 Breedte 300 mm
 Hoogte 770 mm

Hydrauliek

Open/dicht Pmax 200 bar
 Flow 10-40 l/min



* Gewichten ter indicatie. ** Gewicht excl. kopplaat.

Technische specificaties kunnen zonder bericht vooraf gewijzigd worden.

Demarec
 Demolition and Recycling Equipment BV
 Den Hoek 10
 5845 EL St. Anthonis (NL)

Tel +31(0) 485 442300
 fax +31(0) 485 442120
 info@demarec.com
 www.demarec.com